



La solution pour vos produits Vinicoles



Tarif 2025

contact@burnap.ro - www.burnap.ro

Mention importante :

Vu les fluctuations des prix des matières premières (métal, plastique, caoutchouc, etc.) les tarifs ci-dessous peuvent évoluer au moment de la demande, sauf si ces prix et leurs validités sont confirmés par écrit par notre société, BURNAP SRL.

Abréviations utilisées dans ce catalogue :

RÉF. : RÉFÉRENCE

P.U. : PRIX UNITAIRE

HT : Hors Taxes (sans TVA)

Qté Min : Quantité minimale de commande

é-poli.: électropoli

Thermotubs verticaux - inox 304L



RÉF.	DÉSIGNATION	P.U. 2025 (euro HT)	Qté Min
18085B0490A	Thermotub T06L10 191x1000=0.49M2 inox 304L é-poli.	191	1
18085B0736A	Thermotub T12L075 376X750=0.74M2 inox 304L é-poli.	366	1
18085B0976A	Thermotub T12L10 376X1000=0,97M2 Inox 304L é-poli.	398	1
18085B1200A	Thermotub T12L15 376X1500=1.44M2 inox 304L é-poli.	474	1
18085B1926A	Thermotub T12L20 376X2000=1,92M2 Inox 304L é-poli.	539	1
18085B2406A	Thermotub T12L25 376X2500=2,40M2 Inox 304L é-poli.	668	1
18085B2866A	Thermotub T12L30 376X3000=2,86M2 Inox 304L é-poli.	684	1
18085B3800A	Thermotub T12L40 376X4000=3,81M2 Inox 304L é-poli.	1229	1
18085B4800A	Thermotub T12L50 376X5000=4,80M2 Inox 304L é-poli.	1414	1
18085B5720A	Thermotub T12L60 376X6000=5,72M2 Inox 304L é-poli.	1559	1
18085B1120A	Thermotub T14L10 436X1000=1,12M2 Inox 304L é-poli.	469	1
18085B1686A	Thermotub T14L15 436X1500=1,68M2 Inox 304L é-poli.	572	1
18085B2246A	Thermotub T14L20 436X2000=2,24M2 Inox 304L é-poli.	612	1
18085B2786A	Thermotub T14L25 436X2500=2,78M2 Inox 304L é-poli.	743	1
18085B3346A	Thermotub T14L30 436X3000=3,34M2 Inox 304L é-poli.	768	1
18085B4450A	Thermotub T14L40 436X4000=4,45M2 Inox 304L é-poli.	1349	1
18085B5000A	Thermotub T14L45 436X4500=5,00M2 Inox 304L é-poli.	1475	1
18085B5560A	Thermotub T14L50 436X5000=5,56M2 Inox 304L é-poli.	1553	1
18085B6680A	Thermotub T14L60 436X6000=6,68M2 Inox 304L é-poli.	1710	1
18085B1280A	Thermotub T16L10 490X1000=1,28M2 Inox 304L é-poli.	514	1
18085B1936A	Thermotub T16L15 490X1500=1,93M2 Inox 304L é-poli.	593	1
18085B2546A	Thermotub T16L20 490X2000=2.54M2 Inox 304L é-poli.	651	1
18085B3186A	Thermotub T16L25 490X2500=3,18M2 Inox 304L é-poli.	834	1
18085B3826A	Thermotub T16L30 490X3000=3,82M2 Inox 304L é-poli.	869	1
18085B5080A	Thermotub T16L40 490X4000=5,08M2 Inox 304L é-poli.	1484	1
18085B6350A	Thermotub T16L50 490X5000=6.35M2 inox 304L é-poli.	1744	1
18085B7640A	Thermotub T16L60 490X6000=7,64M2 inox 304L é-poli.	1879	1
18085B1610A	Thermotub T20L10 600X1000=1.61M2 inox 304L é-poli.	558	1

Thermotubs verticaux - inox 316L



RÉF.	DÉSIGNATION	P.U. 2025 (euro HT)	Qté Min
18086B0490A	Thermotub T06L10 191x1000=0.49M2 inox 316L é-poli.	214	1
18086B0736A	Thermotub T12L075 376X750=0.74M2 inox 316L é-poli.	424	1
18086B0976A	Thermotub T12L10 376X1000=0,97M2 Inox 316L é-poli.	459	1
18086B1200A	Thermotub T12L15 376X1500=1.44M2 inox 316L é-poli.	553	1
18086B1926A	Thermotub T12L20 376X2000=1,92M2 Inox 316L é-poli.	693	1
18086B2406A	Thermotub T12L25 376X2500=2,40M2 Inox 316L é-poli.	788	1
18086B2866A	Thermotub T12L30 376X3000=2,86M2 Inox 316L é-poli.	816	1
18086B3800A	Thermotub T12L40 376X4000=3,81M2 Inox 316L é-poli.	1362	1
18086B4800A	Thermotub T12L50 376X5000=4,80M2 Inox 316L é-poli.	1574	1
18086B5720A	Thermotub T12L60 376X6000=5,72M2 Inox 316L é-poli.	1750	1
18086B1120A	Thermotub T14L10 436X1000=1,12M2 Inox 316L é-poli.	572	1
18086B1686A	Thermotub T14L15 436X1500=1,68M2 Inox 316L é-poli.	614	1
18086B2246A	Thermotub T14L20 436X2000=2,24M2 Inox 316L é-poli.	691	1
18086B2786A	Thermotub T14L25 436X2500=2,78M2 Inox 316L é-poli.	886	1
18086B3346A	Thermotub T14L30 436X3000=3,34M2 Inox 316L é-poli.	910	1
18086B4450A	Thermotub T14L40 436X4000=4,45M2 Inox 316L é-poli.	1494	1
18086B5000A	Thermotub T14L45 436X4500=5,00M2 Inox 316L é-poli.	1610	1
18086B5560A	Thermotub T14L50 436X5000=5,56M2 Inox 316L é-poli.	1737	1
18086B6680A	Thermotub T14L60 436X6000=6,68M2 Inox 316L é-poli.	1925	1
18086B1280A	Thermotub T16L10 490X1000=1,28M2 Inox 316L é-poli.	604	1
18086B1936A	Thermotub T16L15 490X1500=1,93M2 Inox 316L é-poli.	663	1
18086B2546A	Thermotub T16L20 490X2000=2.54M2 Inox 304L é-poli.	739	1
18086B3186A	Thermotub T16L25 490X2500=3,18M2 Inox 316L é-poli.	995	1
18086B3826A	Thermotub T16L30 490X3000=3,82M2 Inox 316L é-poli.	1019	1
18086B5080A	Thermotub T16L40 490X4000=5,08M2 Inox 316L é-poli.	1648	1
18086B6350A	Thermotub T16L50 490X5000=6.35M2 inox 316L é-poli.	1969	1
18086B7640A	Thermotub T16L60 490X6000=7,64M2 inox 316L é-poli.	2121	1
18086B1610A	Thermotub T20L10 600X1000=1.61M2 inox 316L é-poli.	616	1

Echangeurs (Thermotubs) - constructions spéciales

Thermotubs "cylindriques" - inox 304L et 316L



RÉFÉRENCE	DÉSIGNATION	P.U. 2025 (euro HT)	Qté Min
TC36L10/304L	Thermotub Cylindrique 1000X390x390= 2.8M2 inox 304L é-poli	1609	1
TC36L15/304L	Thermotub Cylindrique 1500X390x390= 4.2M2 inox 304L é-poli	1805	1
TC36L20/304L	Thermotub Cylindrique 2000X390x390= 5.6M2 inox 304L é-poli	2062	1
TC36L25/304L	Thermotub Cylindrique 2500X390x390= 7.1M2 inox 304L é-poli	2308	1
TC36L30/304L	Thermotub Cylindrique 3000X390x390= 8.5M2 inox 304L é-poli	2429	1
TC36L10/316L	Thermotub Cylindrique 1000X390x390= 2.8M2 inox 316L é-poli	1706	1
TC36L15/316L	Thermotub Cylindrique 1500X390x390= 4.2M2 inox 316L é-poli	1950	1
TC36L20/316L	Thermotub Cylindrique 2000X390x390= 5.6M2 inox 316L é-poli	2254	1
TC36L25/316L	Thermotub Cylindrique 2500X390x390= 7.1M2 inox 316L é-poli	2565	1
TC36L30/316L	Thermotub Cylindrique 3000X390x390= 8.5M2 inox 316L é-poli	2718	1

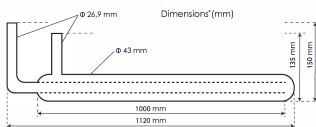
Thermotubs horizontaux- inox 304L et 316L



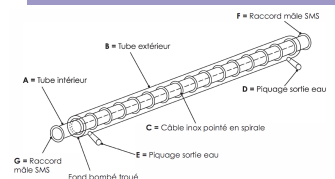
RÉFÉRENCE	DÉSIGNATION	P.U. 2025 (euro HT)	Qté Min
18085BTH1544	Thermotub Horiz. 1336X496= 1,60M2 inox 304L é-poli	878	1
18085BTH2062	Thermotub Horiz. 1876X496= 2,20M2 inox 304L é-poli	1191	1
18085BTH2578	Thermotub Horiz. 2356X496= 2,80M2 inox 304L é-poli	1478	1
18085BTH3096	Thermotub Horiz. 2896X496= 3,50M2 inox 304L é-poli	1796	1
18086BTH1544	Thermotub Horiz. 1336X496= 1,60M2 inox 316L é-poli	933	1
18086BTH2062	Thermotub Horiz. 1876X496= 2,20M2 inox 316L é-poli	1267	1
18086BTH2578	Thermotub Horiz. 2356X496= 2,80M2 inox 316L é-poli	1564	1
18086BTH3096	Thermotub Horiz. 2896X496= 3,50M2 inox 316L é-poli	1898	1

Thermotubs barriques

TB01L10L31601	Thermotub barrique T01L10, inox 316L é-poli.	220	1
---------------	--	-----	---



Thermotubs coaxiaux



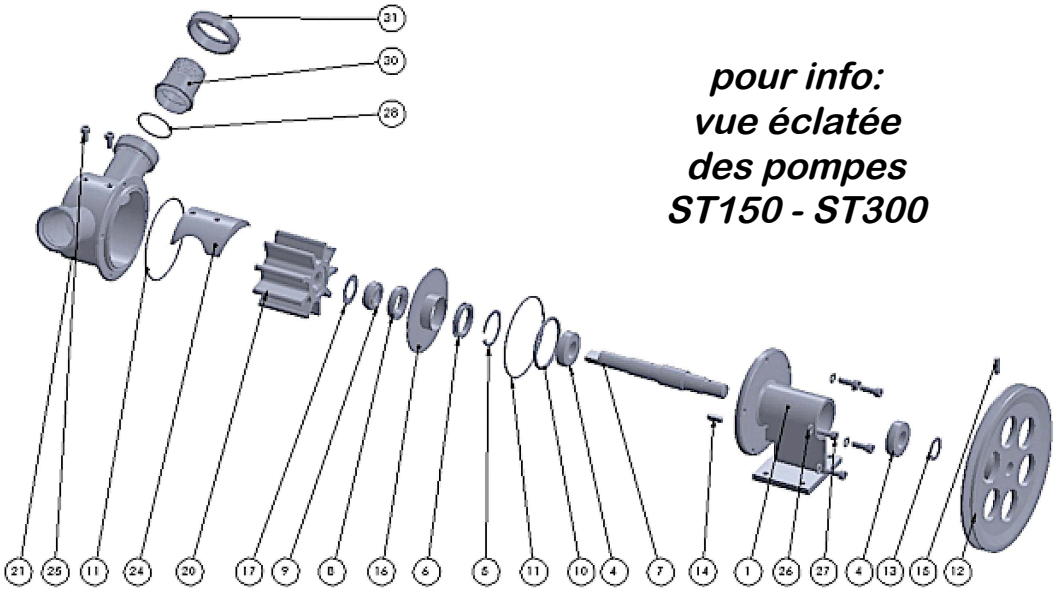
nous consulter

Pompes et pièces détachées



RÉF.	DÉSIGNATION	P.U. 2025 (euro HT)	Qté Min
32580E510	Rotor de pompe ST néoprène 100 et150	139.76	1
32580E7101	Rotor de pompe ST néoprène 300	159.18	1
32585E930	Moteur de pompe ST150	522.82	1
32585E935	Moteur de pompe ST300	592.70	1
32624E100	Pompe ST 100l avec chariot et carter inox	1190.59	1
32625E180	Pompe ST 150l avec chariot et carter inox	1731.97	1
32625E380	Pompe ST 300l avec chariot et carter inox	2122.36	1
32625E180F	Pompe ST 150l avec chariot et carter inox et câblage flotteur	2146.09	1
32625E380F	Pompe ST 300l avec chariot et carter inox et câblage flotteur	2469.62	1
BUARBRE100	Arbre pour ST100	97.06	1
BUARBRE150	Arbre pour ST150	97.06	1
BUARBRE300	Arbre pour ST300	146.24	1
BUBASPOM150	Base de pompe inox 304 ST150	397.29	1
BUBASPOM300	Base de pompe inox 304 ST300	503.42	1
BUBCHC8X25	Boulon CHc M.8X25 inox 304 ST100, ST150 et ST300	2.59	1
BUBTAR25R	Garniture mécanique BT AR 25R Céramique/Carbone/Perbunan pour ST100 et 150	62.11	1
BUBTAR30	Garniture mécanique BT AR 30 Céramique/Carbone/Perbunan pour ST300	77.61	1
BUCIRD25	Circlips EXT D25 acier trempé et recuit pour ST150	1.29	1
BUCIRD30	Circlips EXT D30 acier trempé et recuit pour ST300	1.29	1
BUCIRD52	Circlips INT D52 acier trempé et recuit pour ST150	2.59	1
BUCIRD62	Circlips INT D62 acier trempé et recuit pour ST300	3.88	1
BUDLDN50	Douille à ligaturer DN50 Mâcon inox 304 pour ST150	61.87	1
BUDLDN70	Douille à ligaturer DN70 Mâcon inox 304 pour ST300	88.00	1
BUECRDN50	Ecrou DN50 Mâcon inox 304 pour ST150	60.82	1
BUECRDN70	Ecrou DN70 Mâcon inox 304 pour ST300	90.59	1
BUJOINTDN50	Joint d'étanchéité caoutchouc pour ST150 DN 50	7.77	1
BUJOINTDN70	Joint d'étanchéité caoutchouc pour ST300 DN 70	9.06	1
BUJTD118	Joint torique D 118,5X3 NBR pour ST100 et 150	5.83	1
BUJTD158	Joint torique D 158,12X5, 33 NBR pour ST300	12.94	1
BUJTD72	Joint torique D 72,39X5, 33 NBR pour ST100 et 150	5.39	1
BUJTD81	Joint torique D 81,92X5, 33 NBR pour ST300	5.83	1

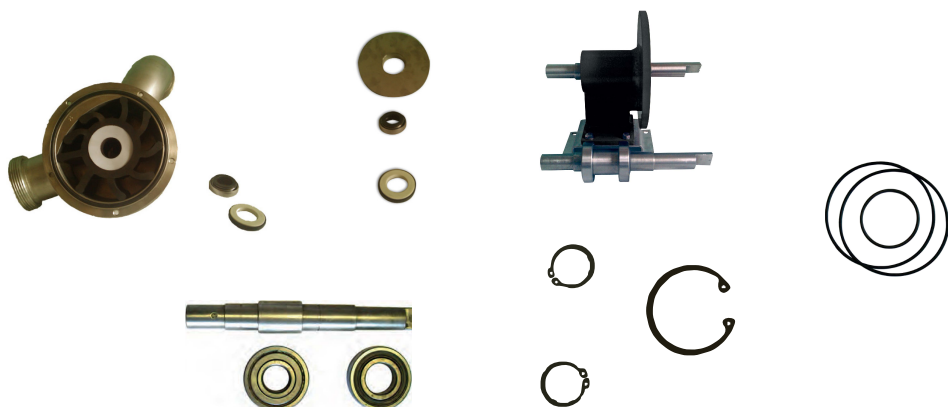
**pour info:
vue éclatée
des pompes
ST150 - ST300**



REPÈRE	ST 150	RÉFÉRENCE	ST 300	RÉFÉRENCE
1	Base de pompe Inox 304	BUBASPOM150	Base de pompe Inox 304	BUBAPOM300
4	Roulement 6205 2RS	BUROUST150	Roulement 6206 2RS	BUROUST300
5	Circlips INT D52 Acier trempé	BUCIRD52	Circlips int D62 Acier trempé	BUCIRD62
6	Bague compensation palier ST150	BAGPAL150	Bague compensation palier ST300	BAGPAL300
7	Arbre Inox 304	BUARBRE150	Arbre Inox 304	BUARBRE300
8+9	Garniture mécanique BT AR 25R Céramique/Carbone/Perbunan	BUBTAR25R	Garniture mécanique BT AR 30 Céramique/Carbone/Perbunan	BUBTAR30
10	Joint torique D 72,39 x 5,33 NBR	BUJTD72	Joint torique D 81,92 x 5,33 NBR	BUJTD81
11	Joint torique D 118,5 x 3 NBR	BUJTD118	Joint torique D 158,12 x 5,33 NBR	BUJTD158
12	Poulie à une gorge fonte	BUPOULIE1G	Poulie à deux gorges fonte	BUPOULIE2G
13	Circlips EXT D25 Acier trempé	BUCIRD25	Circlips EXT D30 Acier trempé	BUCIRD30
14	Clavette parallèle - forme C	BUCLAC	Clavette parallèle - forme C	BUCLAC
15	Vis de blocage poulie HC inox	BUVISBLOC	Vis de blocage poulie HC inox	BUVISBLOC
16	Disque Inox 304	BUDISQUE150	Disque Inox 304	BUDISQUE300
17	Rondelle d'appui Garniture/ impulseur Téflon	BURAGI150	Rondelle d'appui Garniture/im- pulseur Téflon	BURAGI300
20	Rotor de pompe ST néoprène	32580E510	Rotor de pompe ST néoprène	32580E7101
21	Corps de pompe inox 304	BUCORP150	Corps de pompe inox 304	BUCORP300
24	Croissant démontable inox 304	BUCRD150	Croissant démontable inox 304	BUCRD300
25	Vis CHC M.8 X 16 Inox 304	VISCHC8X16	Vis CHC M.8 X 16 Inox 304	VISCHC8X16
26	Rondelle frein D 8 Inox 304	BUROND8	Rondelle frein D 8 Inox 304	BUROND8
27	Boulon CHC M.8 X 25 Inox 304	BUBCHC8X25	Vis Chc M.8 x 25 inox 304	BUBCHC8X25
28	Joint d'étanchéité caoutchouc DN50	BUJOINTDN50	Joint d'étanchéité caoutchouc DN70	BUJOINTDN70
30	Douille à ligaturer DN50 Macon Inox 304	BUDDLN50	Douille à ligaturer DN70 Macon Inox 304	BUDDLN70
31	Ecrou DN 50 Macon inox 304	BUECRDN50	Ecrou DN 70 Macon inox 304	BUECRDN70

Pompes et pièces détachées

RÉF.	DÉSIGNATION	P.U. 2025 (euro HT)	Qté Min
BUPOULIE1G	Poulie à une gorge pour ST150 en fonte	100.94	1
BUPOULIE2G	Poulie à deux gorges pour ST300 en fonte	157.89	1
BURAG150	Rondelle d'appui garniture/impulseur Téflon pour ST150	12.94	1
BURAG300	Rondelle d'appui garniture/impulseur Téflon pour ST300	16.82	1
BUKITEN150	Pochette comprenant garniture-joints-joint téflon pour pompe ST150	86.70	1
BUKITEN300	Pochette comprenant garniture-joints-joint téflon pour pompe ST150	118.72	1
BUCORP150	Corps de pompe Pour ST100 et 150	749.30	1
BUCORP300	Corps de pompe Pour ST300	1134.94	1
BUCRD150	Croissant démontable inox 304 pour ST100 et 150	207.06	1
BUCRD300	Croissant démontable inox 304 pour ST300	301.53	1
BUDISQUE150	Disque Inox 304 pour ST100 et 150	84.12	1
BUDISQUE300	Disque Inox 304 pour ST300	93.18	1
BUKITREP150	Kit de réparation pour pompe ST150 (Arbre-roulements-circlips)	172.12	1
BUKITREP300	Kit de réparation pour pompe ST300 (Arbre-roulements-circlips)	225.17	1
BUROND8	Rondelle frein D.8 inox 304 ST150 et ST300	1.29	1
BUROUST150	Roulement 6205 2RS pour ST150	31.06	1
BUROUST300	Roulement 6206 2RS pour ST300	34.94	1
BUVISBLOC	Vis de blocage poulie Hc pour ST150 et 300 inox	2.59	1
BAGPAL150	Bague de compensation palier pour ST150	12.49	1
BAGPAL300	Bague de compensation palier pour ST300	16.69	1

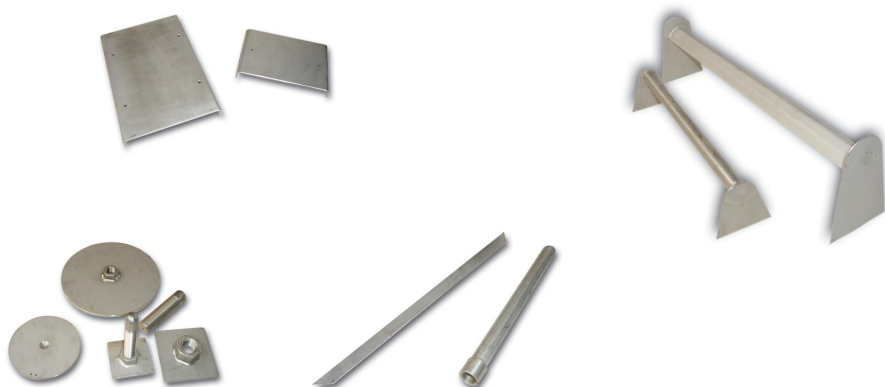


Rotors compatibles

RÉF.	DÉSIGNATION	P.U. 2025 (euro HT)	Qté Min
ROTBCMFD115	rotor diamètre 115mm, compatible aux pompes BCM modèle FLEXI 50	139.76	1
ROTBCMFD160	rotor diamètre 160mm, compatible aux pompes BCM modèle FLEXI 60/70	159.18	1

Accessoires Cuverie

RÉF.	DÉSIGNATION	P.U. 2025 (euro HT)	Qté Min
25056E400	Anneau de manutention petit modèle inox 304 plan d080/99- 09-02	11.51	5
25056E450	Anneau de manutention moyen modèle inox 304 plan d080/99-09-03	12.74	5
25056E500	Anneau de manutention série forte inox 304 plan d080/00-10- 07	24.97	5
25056E600	Anneau de manutention grand modèle inox 304 plan d080/99-09-10	44.63	5
22452E045	Platine de pieds 155 x 150 pour vis m 42 d-080/00-10-16	83.56	5
22452E035	Platine de pieds 110 x 105 pour vis m 30 d-080/00-10/11	56.86	5
25056E150	Platine de sol d 200 pour pied réglable inox 304 plan d-80/00- 10-13	44.84	5
25056E160	Vis vérin m 30 pour pieds réglables d080/00-10-12	77.14	5
25056E170	Vis vérin m 42 pour pieds réglables d080/00-10-17	83.25	5
25753E500	Platine de pied central d 320 de pied réglable i4 plan d080/00-10-14	226.83	5
25052E000	Support plaque constructeur double plaque 304L plan d080/00-10-04	18.29	5
25052E200	Support plaque constructeur simple plaque 304L plan d080/00-10-05	14.57	5
25053E000	Support d'échelle inox 304 plan d080/99-09-05	30.06	5
25054E000	Barreau d'accès cuve inox 304 plan d080/99-09-04	31.69	5
25052E300	Doigt de gant avec piquage 15 x 21 300 mm d-080/00-10-02	11.92	5
25053E200	Renfort de doigt de gant inox 316l	6.52	5
25056E040	Pot de décantation avec piquage dn 40 316l plan d080/00-10-10	125.85	5
25056E050	Pot de décantation avec piquage dn 50 316l plan d080/00- 10-20	126.36	5
25056E070	Pot de décantation avec piquage dn 70 316l d080/00-10-21	127.88	5
25056E200	Pot de décantation nu inox 316l plan d080/99-09-01	102.10	5



Accessoires Couverie & Accessoires Divers

RÉF.	DÉSIGNATION	P.U. 2025 (euro HT)	Qté Min
25055E000	Patte d'ancrage petit modèle Inox 304 Plan D080/99-09-08	9.12	5
25056E000	Patte d'ancrage grand modèle inox 304 plan d080/99-09-09	33.12	5
25800E000	Patte de mise à la terre inox 304 plan d080/99-09-11	4.59	5
25055E500	Capot d'invioabilité de patte d'ancrage pm i 4plan d080/00- 10-18	10.39	5
25056E005	Capot d'invioabilité de patte d'ancrage gm i4 plan d080/00- 10-19	15.29	5
25052E030	Patte d'ancrage à riveter de platine de sol i4 plan d080/00-10- 15	5.60	5
25052E040	Support de drapeaux avec pattes non soudées inox 316l	21.20	5
25145E000	Couronne de ruissèlement d-080/99-09-07	179.85	5
02039E250	Raccord de jonction de tube de niveau inox 316l	28.43	5
02038E010	Tige de support de règle de niveau inox 304	16.81	5
02039E600	Equerre supérieure jaugeage cuve alu	10.34	5
02039E500	Equerre inférieure jaugeage cuve alu	12.94	5
21812E040	Taupette pour prise d'échantillon 125 ml d33 h 145 mm inox 316l	25.98	10
21812E050	Taupette pour prise d'échantillon 250 ml d43 h 200 mm inox 316l	34.65	10
21812E090	Taupette pour prise d'échantillon 500 ml d53 h 250 mm inox 316l	49.42	10
21812E200	Plongeur droit d23 sortie mâle 20x27 inox 316l	66.24	5
21812E300	Plongeur droit d33 sortie mâle 40 mâcon inox 316l	98.84	5
21812E450	Plongeur courbe d33 sortie mâle 40 mâcon inox 316l	131.71	5



Informations complémentaires

> Pour tous les articles ne figurant pas au tarif ou sur le catalogue, veuillez nous consulter

> Tous les prix donnés sont Hors Taxes

Pompes

- Port 75 € pour 1 ou 2 pompes en France Métropolitaine
- Port 50€ par pompe au-delà de 2 pompes en France Métropolitaine
- Franco de port à partir de 16 pompes

Pièces détachées

- Port 29 € pour les colis ayant le poids < 2 kg.
- Port 45 € pour les colis ayant le poids entre 2kg et 30kg.
- Franco à partir de 2 200 € HT

Echangeurs Thermotub

- Franco de port France Métropolitaine à partir de 25 pièces

Accessoires de cuveries & accessoires divers

- Port 29 € pour des colis ayant le poids < 2 kg.
- Port 45 € pour des colis ayant le poids entre 2kg et 30kg.
- Franco à partir de 2 200 € HT

Pour nous joindre et pour commander:

Service technico-commercial:

Telephone: +33 (0)6 80 12 48 71

Mail: remy.granier@burnap.ro

Telephone: +33 (0)7 68 12 05 88

Mail: philippe.decock@burnap.ro

Service administratif/ fabrication:

Telephone: +40 (0)7 29 82 17 09

Mail: marian.enescu@burnap.ro

Burnap



SC BURNAP SRL
15-17, rue Helesteului
Secteur 1
011986 Bucarest
Roumanie

contact@burnap.ro - www.burnap.ro